

ТЫ ЗДЕСЬ ГЛАВНЫЙ.



Радиомодуль

ZONT МЛ-590



ПАСПОРТ ИЗДЕЛИЯ

ML.TD.RM590.001.01

ООО "Микро Лайн"

Паспорт изделия

1. Назначение устройства

Радиомодуль МЛ-590 – это приемопередатчик, обеспечивающий обмен данными между устройствами и датчиками ZONT по двустороннему, шифрованному радиоканалу связи на частоте 868 МГц.

Радиомодуль может быть подключен:

- к контроллерам, термостатам и регуляторам ZONT, предназначенным для дистанционного управления элементами систем отопления;
- к контроллерам и gsm-сигнализациям Mega SX, предназначенным для объектов систем охранной и пожарной сигнализации и автоматики “умного дома”.

Радиомодуль подключается к контроллерам ZONT и Mega SX по проводным цифровым интерфейсам K-Line и RS-485.

RS-485 – цифровой интерфейс широкого назначения, используемый для обмена данными в устройствах автоматики и контроля. Использует двухпроводную линию связи. Протокол закрытый, приватный.

Примечание. Максимальная длина линии RS-485 – не более 200 метров. При больших длинах рекомендуется устанавливать дополнительные резисторы 120 Ом между клеммами А и В с обоих концов линии и использовать кабель UTP (витую пару) CAT5.

K-Line – цифровой интерфейс, однопроводная шина данных для обмена данными между устройствами (контроллеров с блоками расширения) и подключения различных устройств (адаптеров управления котлами, радиомодулей и пр.). Протокол закрытый, приватный.

2. Технические характеристики

Напряжение питания	8-30 В
Рабочая частота	868 МГц
Средний ток потребления в режиме передачи данных	не более 30 мА
Дальность радиосвязи в прямой видимости	не менее 100 м
Количество подключаемых радиоустройств ZONT	до 40 шт.
Излучаемая мощность радиопередатчика	10 мВт
Интерфейс связи	K-Line, RS-485
Протокол шифрования данных	AES-128
Скорость передачи данных	115200 бод
Диапазон рабочих температур	минус 20 – плюс 70 °С
Температура хранения	минус 40 – плюс 70 °С
Относительная влажность воздуха при эксплуатации	до 95% при плюс 35 °С (без

	конденсации влаги)
Габаритные размеры	95 x 55 x 25 мм

3. Комплект поставки

Наименование	Количество
Радиомодуль ZONT МЛ-590	1 шт.
Паспорт изделия	1 шт.

4. Соответствие стандартам

Устройство по способу защиты человека от поражения электрическим током относится к классу защиты 0 по ГОСТ 12.2.007.0-2001.

Конструктивное исполнение устройства обеспечивает пожарную безопасность по ГОСТ IEC 60065-2013 в аварийном режиме работы и при нарушении правил эксплуатации.

Для применения устройства не требуется получения разрешения на выделение частоты (Приложение 2 решения ГКРЧ № 07-20-03-001 от 7 мая 2007 г.).

Устройство соответствует требованиям технических регламентов таможенного союза ТР ТС 004/2011 "О безопасности низковольтного оборудования" и ТР ТС 020/2011 "Электромагнитная совместимость технических средств".

Устройство изготовлено в соответствии с ТУ 4211-001-06100300-2017.

Сертификаты или декларации соответствия техническим регламентам и прочим нормативным документам выложены на сайте <https://zont-online.ru>, в разделе "[Документация](#)".

5. Условия транспортировки и хранения

Устройство в упаковке производителя допускается перевозить в транспортной таре различными видами транспорта в соответствии с действующими правилами перевозки грузов.

Условия транспортирования – группа II по ГОСТ 15150 – 69 с ограничением воздействия пониженной температуры до минус 40 °С.

Условия хранения на складах поставщика и потребителя – группа II по ГОСТ 15150 – 69 с ограничением воздействия пониженной температуры до минус 40 °С.

Срок хранения при соблюдении условий хранения не ограничен.

6. Ресурс устройства и гарантии производителя

Срок службы (эксплуатации) устройства – 5 лет.

Гарантийный срок: 12 месяцев с момента продажи или 24 месяца с даты производства устройства.

Более подробные условия гарантийных обязательств и выполнения ремонта приведены на сайте производителя <https://zont.online/> в разделе “[Гарантия и возврат](#)”.

7. Производитель

ООО «Микро Лайн»

Адрес: Россия, 607630, Нижегородская обл., г.Нижний Новгород, сельский пос. Кудьма, ул. Заводская, строение 2, помещение 1

Тел/факс: +7 (831) 220-76-76

Служба технической поддержки: e-mail: support@microline.ru

8. Использование по назначению

Радиомодуль МЛ-590 применяется исключительно для организации радиообмена данными на частоте 868 МГц между приборами ZONT и Mega SX. Любое другое применение радиомодуля считается использованием его не по назначению и может повлечь за собой повреждения радиомодуля, подключенного к нему оборудования и других материальных ценностей.

Производитель не несет ответственности за ущерб, возникший в результате использования устройства. Все риски по использованию радиомодуля МЛ-590 несет единолично пользователь.

9. Настройка устройства

При правильном подключении к контроллерам ZONT и Mega SX Радиомодуль автоматически определяется сервисом и отображается в меню настроек личного кабинета. Дополнительные настройки Радиомодуля при этом не требуются.

Примечание: При правильном подключении и подаче напряжения на Радиомодуль индикатор на корпусе начинает вспыхивать сериями по две вспышки. Наличие индикации не отражает наличия связи Радиомодуля с устройством ZONT или датчиками.

Регистрация и настройка параметров радиоустройств, контролируемых Радиомодулем, производятся в личном кабинете веб-сервиса (мобильного приложения) ZONT в соответствии с рекомендациями Руководства по настройке и эксплуатации основного прибора, к которому подключается Радиомодуль.

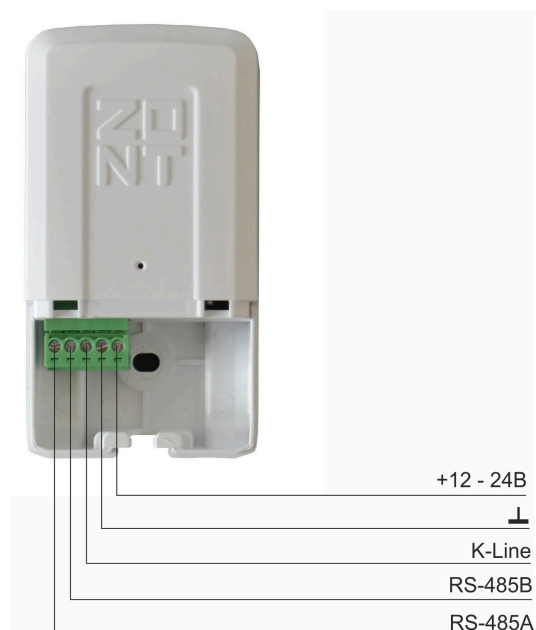
ВНИМАНИЕ!!! Если техническими характеристиками прибора, к которому подключается Радиомодуль, предусмотрена возможность одновременного использования нескольких Радиомодулей, при регистрации радиодатчиков важно соблюдать следующий алгоритм:

- подключить первый Радиомодуль;
- включить для него режим добавления новых радиоустройств;
- выполнить регистрацию, нажав и удерживая кнопку на регистрируемом радиоустройстве, до загорания на 1 – 1,5 сек. индикатора. При успешной регистрации новое радиоустройство автоматически появляется в сервисе. Если индикатор коротко мигнул - отпустите кнопку и повторно нажмите;
- провести регистрацию всех радиоустройств, контролируемых данным Радиомодулем;
- отключить первый Радиомодуль и подключить второй;

- выполнить регистрацию радиоустройств, контролируемых вторым Радиомодулем по описанной выше методике;
- подключить опять первый Радиомодуль;
- регистрация закончена.

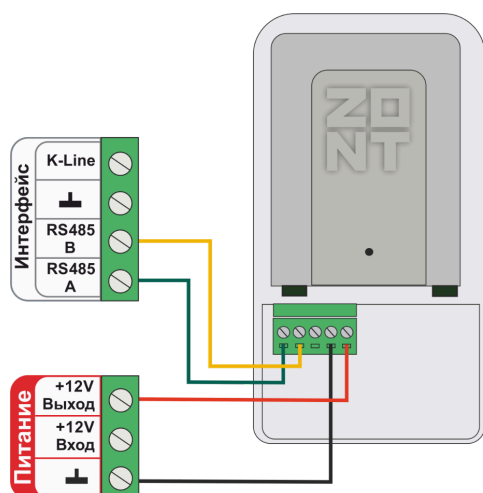
10. Подключение устройства к оборудованию ZONT и Мега SX

Обмен данными с основным оборудованием радиомодуль МЛ-590 осуществляет посредством каналов связи K-Line или RS-485.

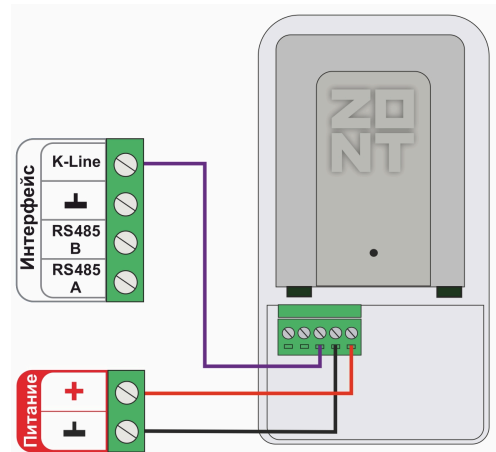
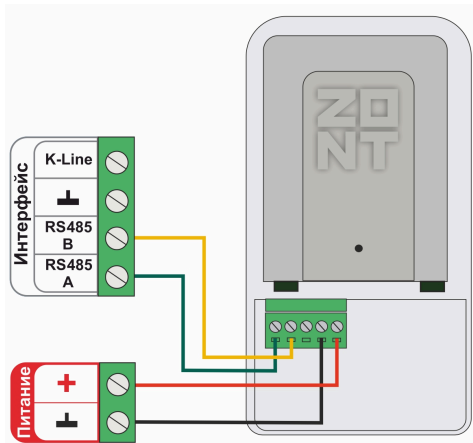


10.1 Типовые схемы подключения устройства. Действующие линейки оборудования

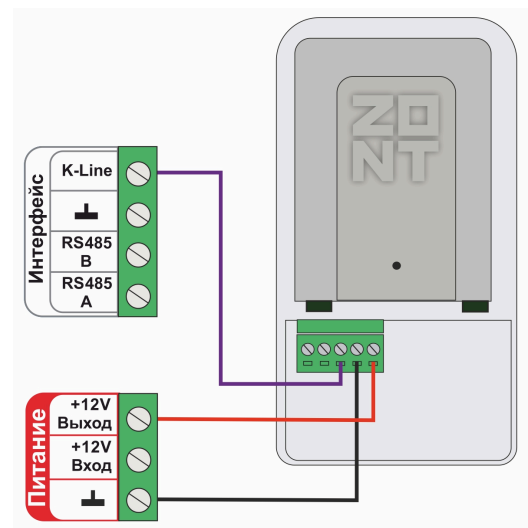
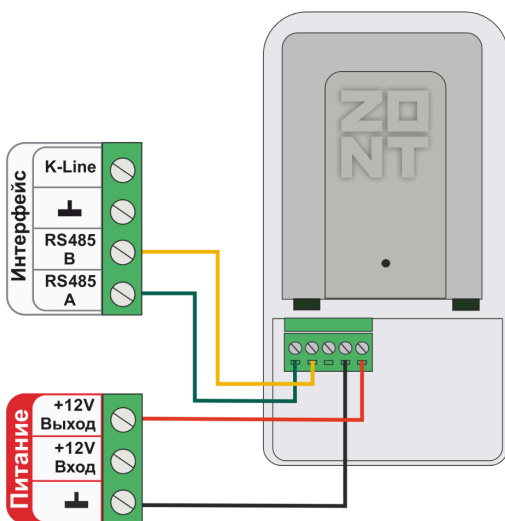
Универсальные контроллеры Н1000+ PRO.V2, Н2000+ PRO.V2 по каналу связи RS-485.



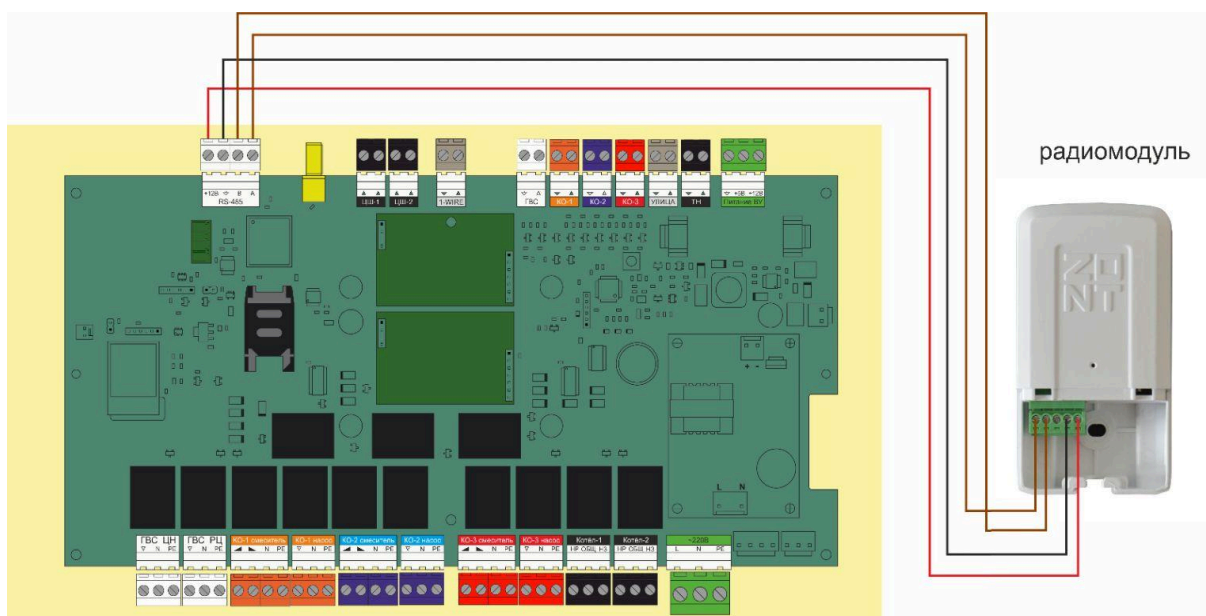
Отопительные термостаты SMART New, H-1V New и отопительные контроллеры SMART 2.0, H-1V.02 по каналам связи RS-485 и K-Line



Универсальные контроллеры H700+ PRO, H1000+ PRO, H1500+ PRO, H2000+ PRO по каналам связи RS-485 и K-Line.

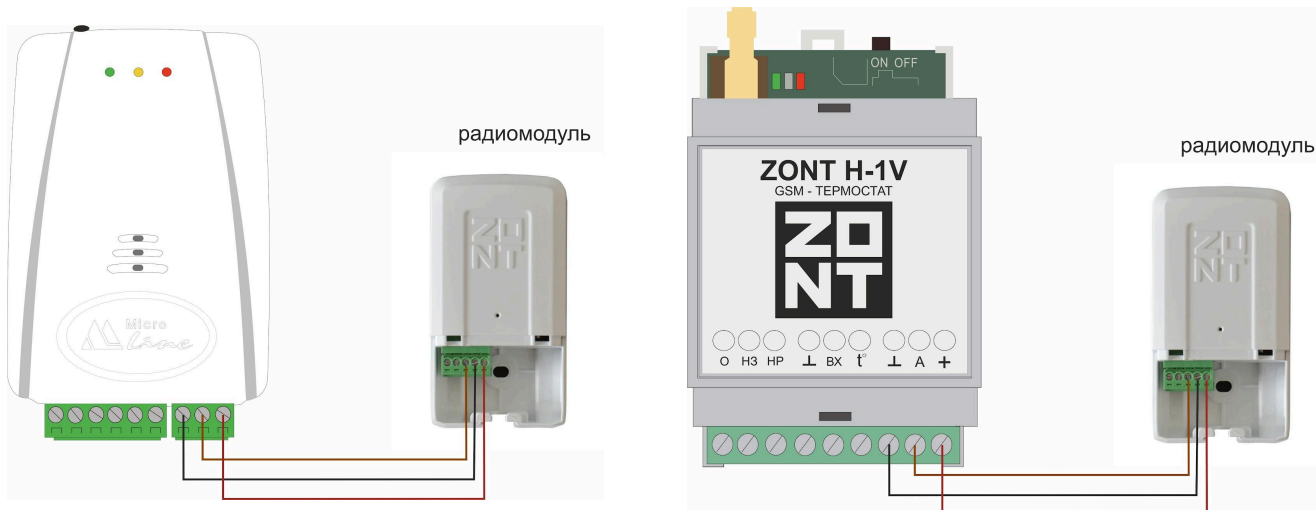


Автоматические регуляторы Climatic по каналу связи RS-485

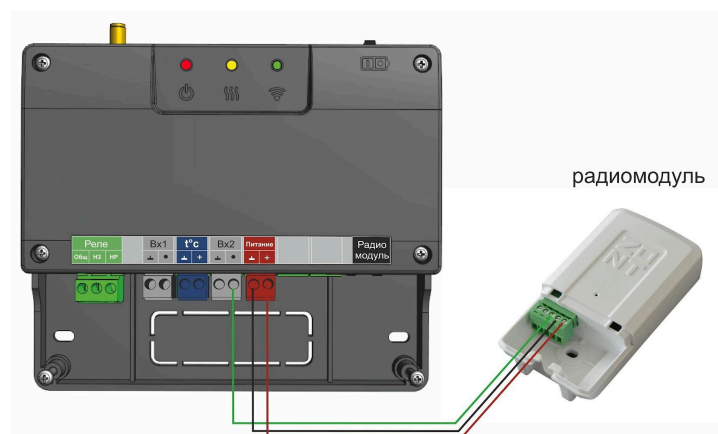


10.2 Типовые схемы подключения устройства к оборудованию, снятому с производства

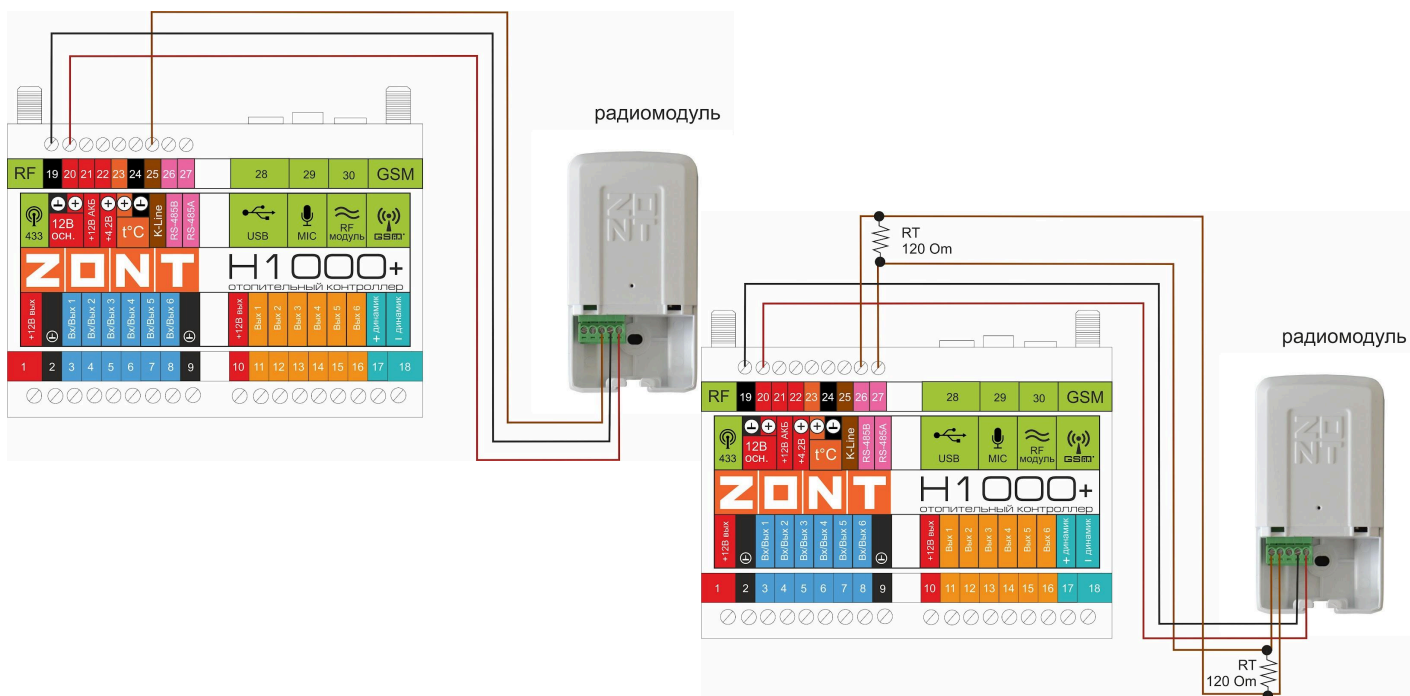
Термостаты Н-1, Н-2, Н-1V



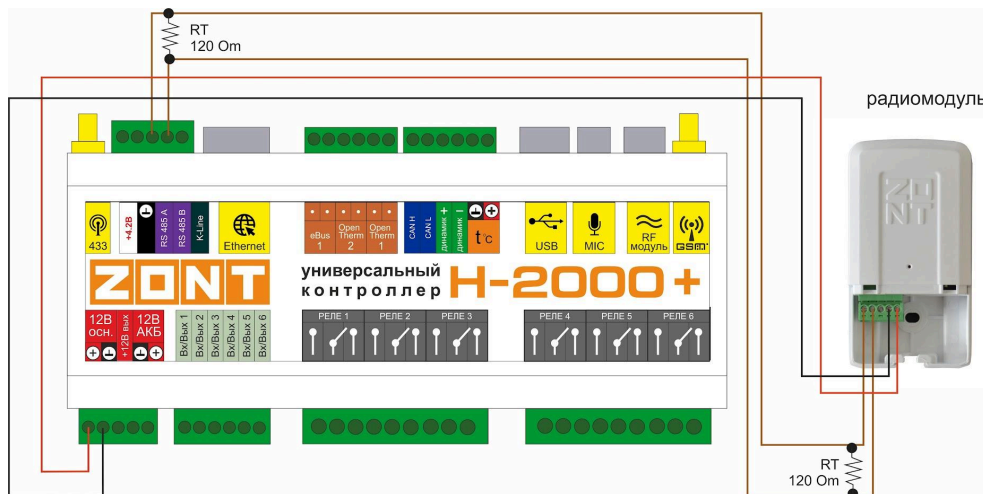
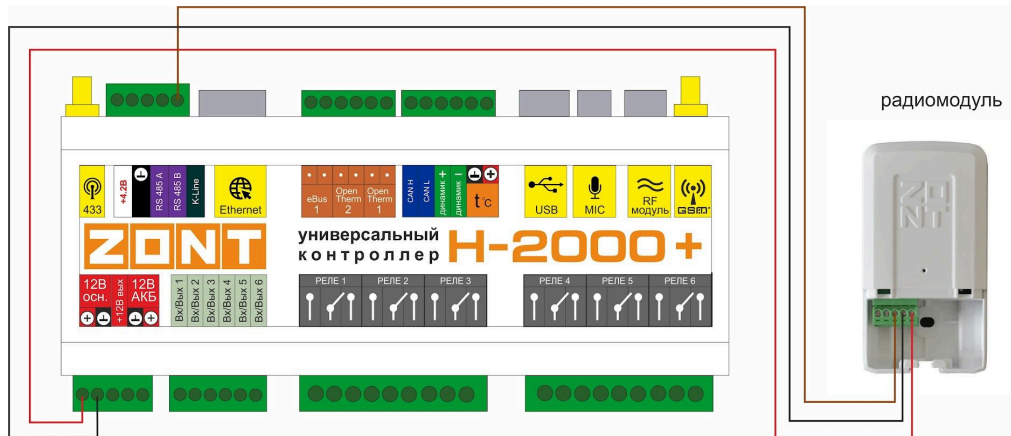
Термостат SMART



Контроллер ZONT H1000+. При подключении по RS-485 рекомендуем использовать резисторы на линиях длиннее 20 метров.



Контроллер H2000+. При подключении по RS-485 рекомендуем использовать резисторы на линиях длиннее 20 метров.



Контроллер C2000+



GSM-сигнализация Mega SX

