

ТЫ ЗДЕСЬ ГЛАВНЫЙ.



Датчик давления

ZONT MLD-06



Руководство пользователя

ООО "Микро Лайн"

1. Назначение устройства

Датчик давления предназначен для измерения давлений газообразных и жидких, средней вязкости и не кристаллизующихся сред, не агрессивных к деталям из дюралевого сплава.

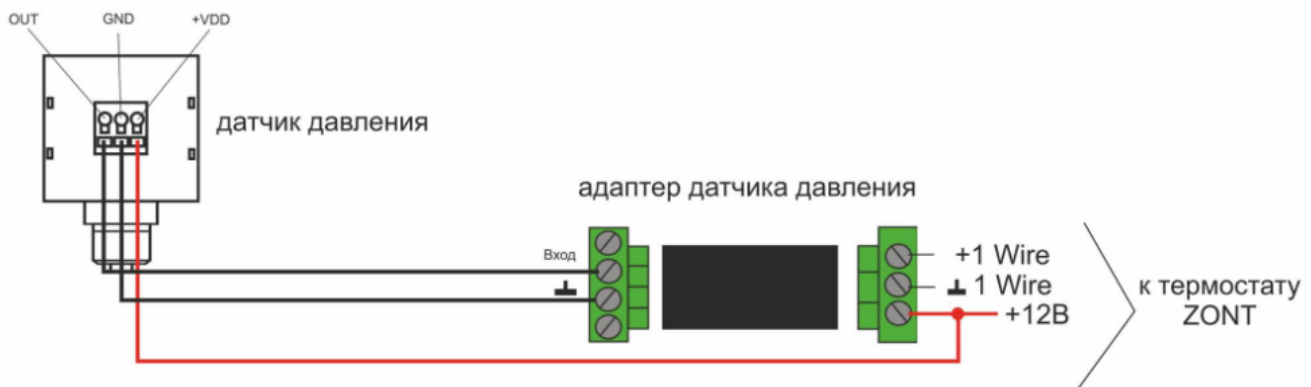
2. Технические характеристики

Тип измеряемого давления	избыточное
Тип измеряемой среды	газообразные, жидкие, не сильно вязкие и не кристаллизующиеся
Диапазон измерений	0,0...6,0 Bar (0.0...0.6 Мпа)
Предельное давление до разрушения	12,0 Bar
Основная абсолютная погрешность	0,1
Температура измеряемой среды	0...плюс 85°С
Выходной сигнал	0,5...4,5 В прямо пропорциональный величине давления $R_n \geq 20 \text{кОм}$
Напряжение питания	+9...32 В при токе не более 50 мА
Функции питания	Защита от переплюсовки подключения питания
Присоединение к процессу	Резьбовое G1/4
Материал датчика	Штуцер – дюраль Д-16, корпус - оцинкованная сталь
Присоединение электрическое	Разъем на корпусе датчика, 3 самозажимных контакта под провод 0,2/1,5 мм ²
Индикация	Световая, светодиод зеленого цвета. Зеленый - нормальная работа, не горит – нет питания. Красный - требуется проверка питания (отключите от сети и включите заново). В случае нормальной работы загорится зеленый индикатор.
Степень защиты корпуса	IP 42
Габаритные размеры	30x30x73 мм (30x30x50 мм без штуцера)
Масса (без упаковки)	не более 0,1 кг
Размер ключа для установки	17 (мм)
Гарантийный срок	12 месяцев с момента продажи или 18 месяцев с даты производства

3. Установка

Датчик давления подключается к автоматике ZONT:

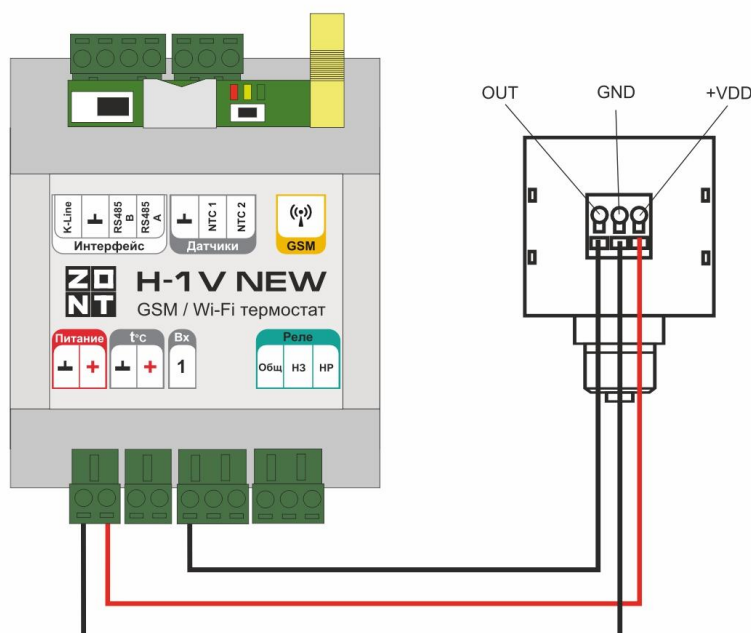
- к термостатам и контроллерам **ZONT** (модели H-1, H-2, H-1V, Smart, H-1V eBus, BT-2, CONNECT, H-1B, H-1000, H-2000) только через Адаптер датчика давления (арт. ML00004089)

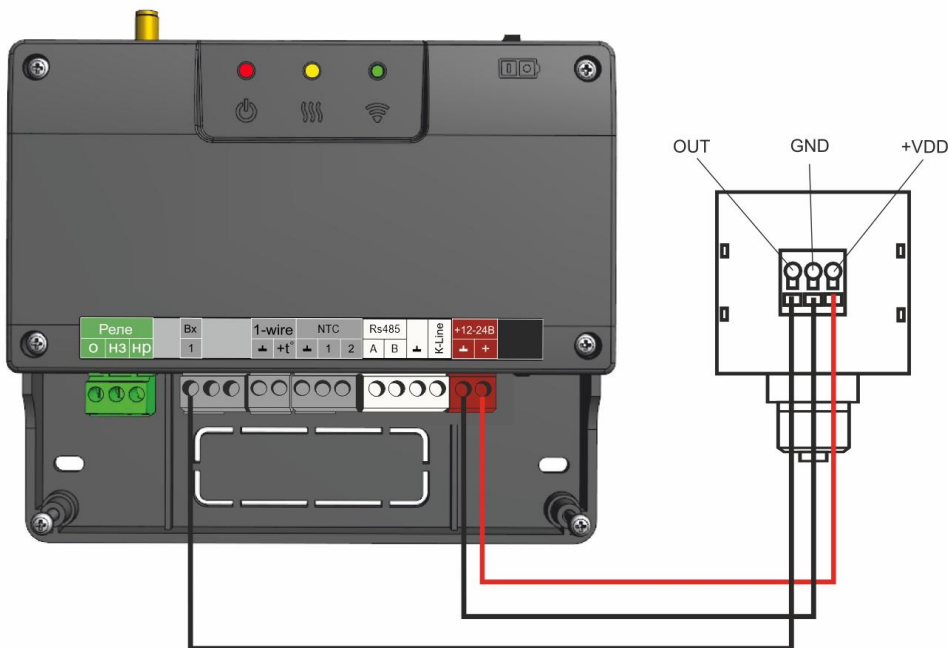


в шлейф датчиков температуры по интерфейсу 1-Wire.

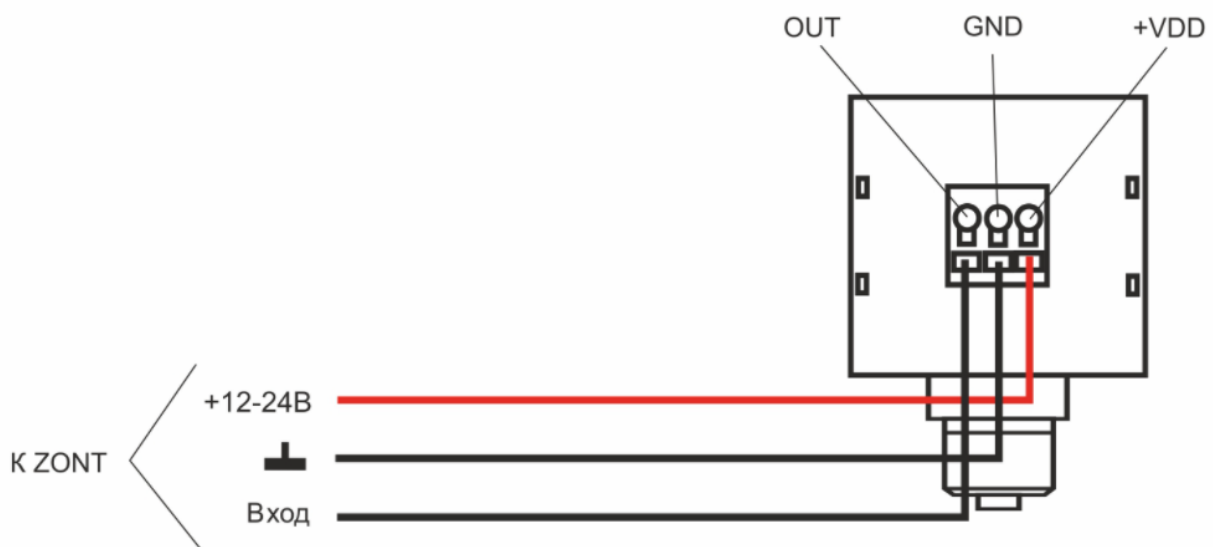
ВНИМАНИЕ!!! Питание датчика давления +12 В, поэтому не используйте цепь +5 В, как на схеме, а используйте основное питание датчика непосредственно с термостата ZONT.

- к термостатам **ZONT** (модели SMART new, H-1V new) через указанный на схемах вход.





• к контроллерам **ZONT** (модели Smart 2.0, H-1V.01, H-1V.02, H1000+, H2000+, C2000+, Вахі CONNECT+, H700+ PRO, H1000+ PRO, H1500+ PRO, H2000+ PRO) непосредственно к свободному универсальному входу/выходу.



ВНИМАНИЕ!!! При установке датчика прикладывать усилия необходимо к штуцеру, а не к корпусу датчика, чтобы не допустить его повреждения. Для этого требуется гаечный рожковый ключ на «17».

ВНИМАНИЕ!!! При измерении среды с температурой более $+70^{\circ}\text{C}$ следует устанавливать датчик через трубку Перкинса — двухфазная сильфонная трубка, предназначенная для защиты датчика от гидравлического удара и сильного нагрева.

4. Таблица значений давление - выходной сигнал

Если в настройках входа к которому подключен датчик давления выбрать тип сенсора - "Аналоговый вход", то для правильного отображения измеряемых параметров нужно использовать таблицу пересчета данных

0,0	0,50
1,0	1,16
2,0	1,83
3,0	2,50
4,0	3,16
5,0	3,83
6,0	4,5

5. Ресурс оборудования и гарантии производителя

Производитель гарантирует соответствие радиодатчика требованиям ТУ 6811-001-06100300-2018 при условии соблюдения требований, указанных в настоящем Руководстве.

Срок службы (эксплуатации) устройства – 5 лет.

Гарантийный срок – 12 месяцев с момента продажи или 18 месяцев с даты производства устройства.

Потребитель лишается права на гарантийное обслуживание в следующих случаях:

- по истечении гарантийного срока эксплуатации;
- при нарушении правил монтажа, эксплуатации, транспортирования и хранения;
- механических, тепловых и иных повреждений, возникших в результате неправильной эксплуатации, небрежного отношения или несчастного случая;
- неправильной установки, регулировки и эксплуатации прибора;
- попадания внутрь посторонних предметов, жидкости, веществ, насекомых; в случае действия третьих лиц или непреодолимой силы (аварии, пожара, затопления, стихийных бедствий);
- в случае ремонта, внесения конструктивных изменений как самостоятельно, так и не уполномоченными на это лицами;
- если отсутствует заполненный должным образом гарантийный талон.

Полные условия гарантийных обязательств производителя на официальном сайте www.zont-online.ru

6. Производитель

ООО «Микро Лайн»

Адрес: Россия, 607630, Нижний Новгород, сельское поселение Кудьма, ул. Заводская, строение 2, помещение 1. **Тел./факс:** +7 (831) 220-76-76

Служба технической поддержки: тел. **8 800 700-72-91**, e-mail: **support@microline.ru**

7. Свидетельство о приемке

Устройство проверено и признано годным к эксплуатации.

Модель _____ Серийный номер _____

Дата изготовления _____ ОТК (подпись/штамп) _____